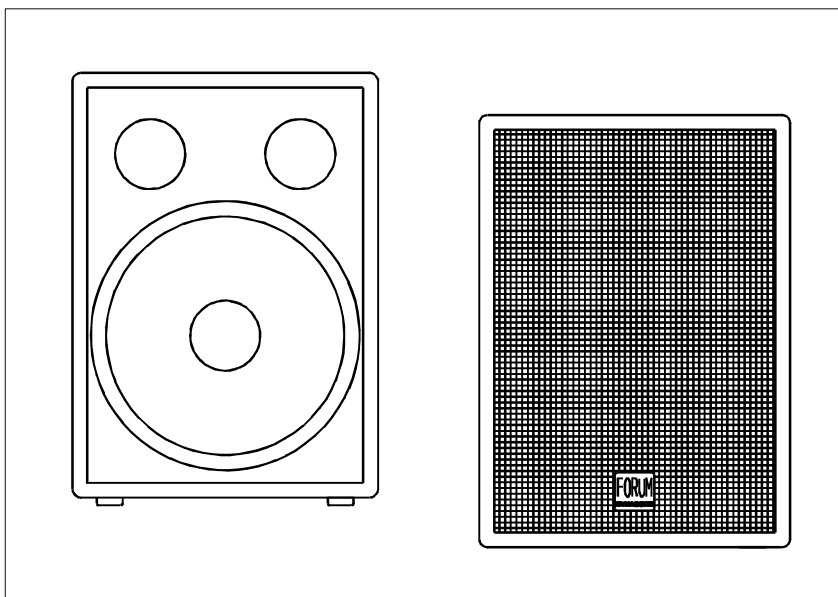


# DYNACORD®



Technische Informationen  
TI # 355 393

*Architects' and engineers'  
specifications*

## F 5

1 x 15" SUBWOOFER

### BESCHREIBUNG

Die F5 ist ein Subwoofer mit höchstem Wirkungsgrad und extrem kompakten Abmessungen. Als Antrieb des Bassreflexdesigns wird ein Electro-Voice DL15X Woofer verwendet, der höchste Belastbarkeit, hohen Wirkungsgrad und geringe Verzerrungen sicherstellt.

Die F5 ist ohne Umschaltung als Subwoofer in Aktiv 2-Weg Anlagen, beispielsweise mit der Systemendstufe XA2600 einsetzbar. Die für Aktivbetrieb notwendigen Parameter in einer Zweiweganlage mit DSP224 und separaten Endstufen sind weiter unten aufgeführt.

In der F5 ist eine passive Frequenzweiche mit 160Hz Übergangsfrequenz und 12dB/Oktave Flankensteilheit eingebaut die zusätzlich über einen Weichenausgang für den Anschluß eines 8 Ohm Mittel-Hochtonkabinetts verfügt, sodaß passive Satellitenanlagen mit geeigneten Fullrange- oder Mittel-Hochtonboxen, beispielsweise C12.3, auf einfachste Weise aufgebaut werden können. Die Flankensteilheit des Mittel-Hochton Weichenausgangs ist 6dB/Oktave, die nominale Übergangsfrequenz 160 Hz.

Der Electro-Voice DL15X Woofer ist mit einem Thermoschalter und Halogen Lampenschutz gegen kritische Leistungspegel und kurzzeitige thermische Überlast geschützt.

Das Gehäuse ist aus 15mm Sperrholz vernietet, verleimt und innen mehrfach verstrebt aufgebaut, um störende Gehäuseresonanzen zu eliminieren. Die Gehäuseoberfläche ist mit extrem strapazierfähigem Nadelfilz schwarz-meliert überzogen. Die Box ist frontseitig durch ein pulverbeschichtetes Metallgitter und eine Akustikschaum Frontabdeckung geschützt.

Das Anschlußfeld ist mit drei 4-poligen SPEAKON Buchsen ausgerüstet. Die Eingangs- und Ausgangsbuchsen sind 4-polig parallel verdrahtet, sodaß aktive Zweiweg Anlagen mit der Systemendstufe XA2600 vollkommen problemlos verkabelt werden können. Die SPEAKON Buchse zum Anschluß eines Mittel-Hochtonkabinetts bei Passivbetrieb ist von der Eingangs- und Ausgangsbuchse räumlich abgesetzt angeordnet, sodaß Verkabelungsfehler in passiven Satellitenanlagen vermieden werden.

Auf der Rückseite der F5 sind vier Laufrollen montiert die einen bequemen Transport, auch über größere Entfernungen ermöglichen. Vier seitlich eingelassene Griffe erleichtern Transport und Aufbau ganz wesentlich. In die Oberseite und Unterseite ist ein Hochständergewindeflansch beziehungsweise eine Hochständerhülse eingelassen um auch größere Stacks rutschsicher aufbauen zu können.

### DESCRIPTION

The F5 sub woofer system provides highest efficiency in a truly compact enclosure. The Electro-Voice DL15X woofer working in this vented cabinet design ensures highest acoustical output, tremendous efficiency, and extremely low distortion rates.

Using for example the XA2600 system power amplifier, no switching is necessary when incorporating the F5 in an active 2-way installation. The parameter settings that are needed for the active 2-way operation, using the DSP224 and separate power amps, are discussed later.

The F5's internal passive 2-way crossover with 160Hz x-over frequency and a slope of 12 dB/octave together with its second output provide easy connection of suitable full range or Mid/Hi cabinets (i. e. C12.3) to establish passive satellite systems. The crossover's Mid/Hi output provides a slope of 6 dB/octave and a nominal crossover frequency of 160 Hz.

A thermal circuit-breaker and a halogen lamp array contribute to the reliable protection of the Electro-Voice DL15X woofer against sudden peak levels and short-term thermal overload.

The cabinet is made of 15 mm plywood, which is slotted, glued and internally braced to eliminate disturbing resonance. The C15SUB comes with a black needled felt surface cover, offering outstanding protection against rough wear. Front protection is provided by a powder-coated metal grille and an acoustic-foam cover.

Connection is possible through three 4-pole SPEAKON sockets. The four conductor parallel cabling of the input and output connectors contributes to the trouble-free connection and operation of active

2-way systems, using the XA2600 system power amplifier. The SPEAKON socket that during passive operation is meant for the connection of Mid/Hi loudspeaker systems has its own spot, separate from the in/output connectors. In this way the risk of inadvertent connections during the installation of a passive satellite system is significantly reduced.

Four castors on the F5's rear as well as recessed handles on the sides allow for easy handling and transportation. The recessed pole-mount flanges on the cabinet's top and bottom sides permit secure and easy stacking. Through matching the systems sizes, during transportation it is possible to place a F9CWH on top of a F5.

## DESCRIPTION

Le système sub woofer F5 offre un rendement élevé pour un coffret vraiment compact. Le woofer Electro-Voice DL15X dont il est équipé, chargé par un évent, permet d'obtenir un niveau acoustique de sortie élevé, un haut rendement et une distorsion extrêmement réduite.

Si vous utilisez, par exemple, un amplificateur de puissance XA2600, aucune commutation n'est nécessaire pour incorporer un F5 dans une installation 2 voies filtrée en actif. Nous verrons ci-après les réglages de paramètres nécessaires pour une exploitation active en 2 voies, utilisant un DSP224 et des amplificateurs de puissance séparés.

Le filtre interne passif à 2 voies du F5 assure une pente de filtrage de 12 dB/octave à 160Hz (pour le woofer), et offre une seconde sortie, permettant la connexion d'enceintes supplémentaires, large bande ou enceintes de médium/aigu (par exemple, C12.3), afin de construire un système à satellites passifs. La sortie Mid/Hi du filtre offre une pente de 6 dB/octave et une fréquence de coupure de 160 Hz.

Un coupe-circuit thermique et un dispositif faisant intervenir une lampe halogène sont mis en œuvre afin de protéger le woofer Electro-Voice DL15X contre toute crête de signal et surcharge thermique à court terme.

Le coffret est en contreplaqué de 15 mm, assemblé par emboîtement, collé et muni de renforts internes éliminant toute résonance parasite. Le coffret du F5 est recouvert d'aiguilleté noir, offrant une protection optimale et une usure minimale. La protection frontale est assurée par une grille métallique.

Les connexions s'effectuent via des connecteurs 4 broches de type SPEAKON. Les connecteurs d'entrée et de sortie sont câblés en parallèle, ce qui permet de brancher sans problème des enceintes supplémentaires. Le connecteur SPEAKON prévu pour la connexion d'enceintes de médium/aigu est placé différemment, ce qui réduit le risque d'erreur de branchement lors de l'installation d'un éventuel système de satellites passifs.

Le F5 est muni de quatre roulettes en face arrière et de poignées latérales encastrées, ce qui permet une manipulation et un transport faciles. Des dispositifs de fixation encastrés ont été prévus, sur le haut et les côtés de l'enceinte : vous pouvez ainsi empiler facilement des coffrets dont les tailles correspondent : pour le transport, par exemple, il est possible de placer un F9CWH au-dessus d'un F5.

## SPECIFICATIONS

### Nominal impedance :

8 Ohms

### Minimal impedance :

5 Ohms

### Rated power capacity RMS :

400 Watts EIA RS-426A

### Program power capacity :

800 Watts

### SPL 1W/1m :

100 dB

### Max. SPL 1m :

129 dB (calculated Progr. Power Capacity)

### Frequency range (-10 dB) :

48 Hz - 280 Hz

### Components Lo :

E-V DL15X OEM # 343 949, 0815-2502

### Connections :

3 x Speakon connectors

### Cabinet style :

15 mm poplar plywood

4 handles, 4 castors

1 Speakerstand threaded flange

1 Speakerstand sleeve

### Outfit :

Needled felt surface black

Powder-coated steel grid

Acoustic foam front

### Dimensions (WxHxD) :

436 x 617 x 674 mm (incl. castors, feet)

### Weight :

30,5 kg

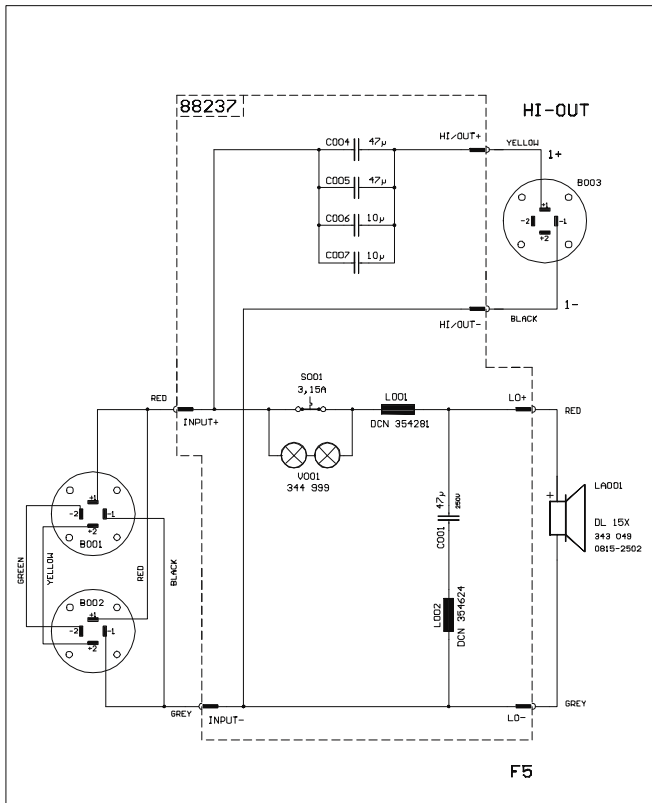
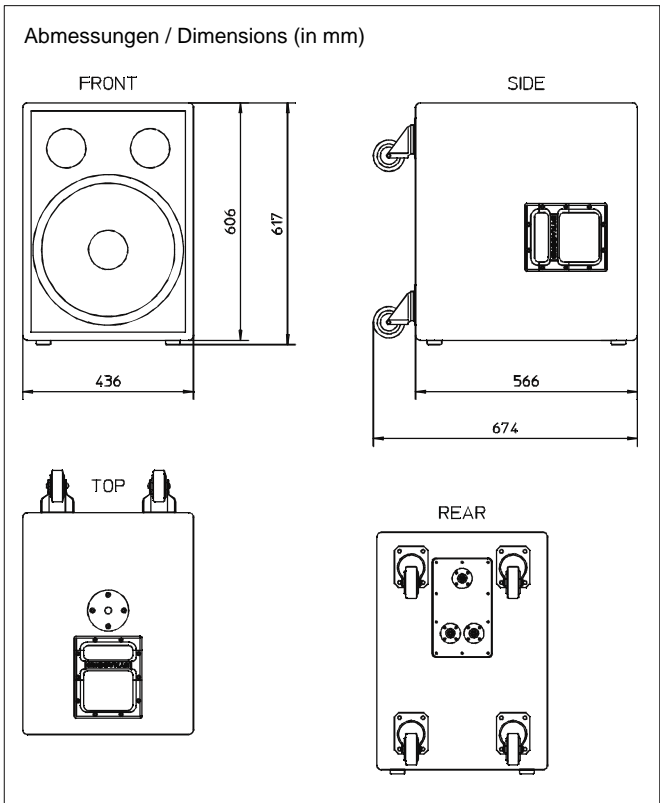
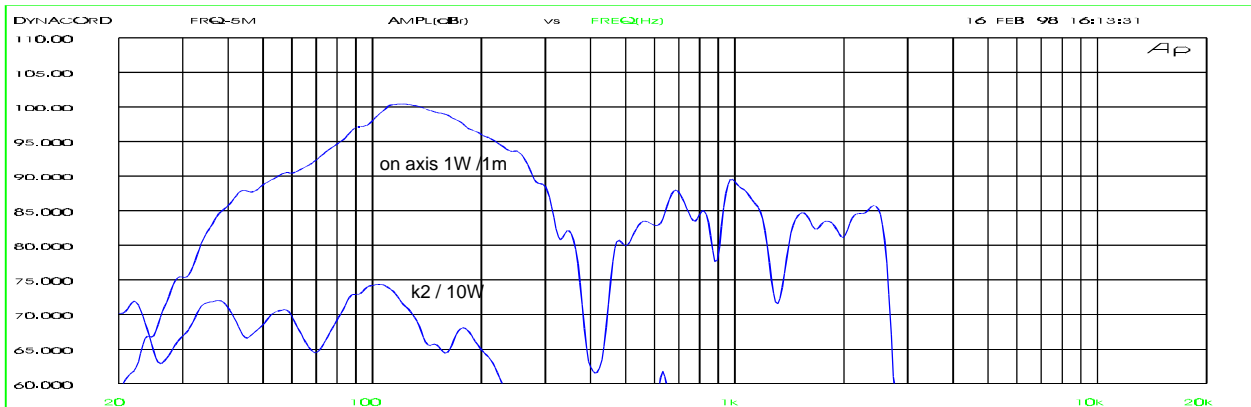
### Accessories:

4 rubber feet

### Warranty :

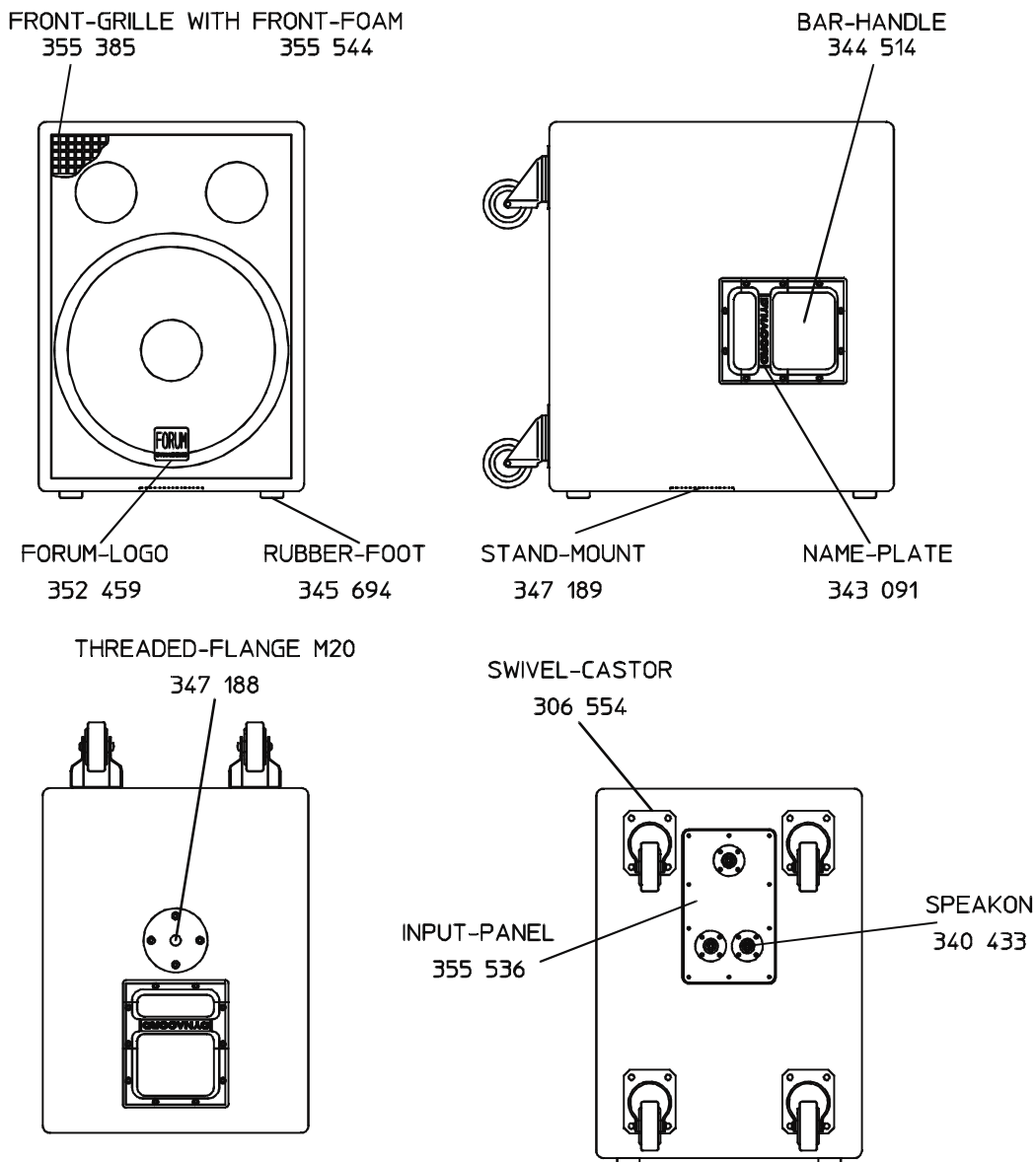
36 months

Frequenzgang / Frequency response



DSP 224:	F5 Preset
LO> LO-CUT FREQU	70 Hz
LO> LO-CUT RESP	12dB, Q =1.0
LO> LO-SHELV FREQ	100 Hz
LO> SHELV SLOPE	12 dB (LPN)
LO> SHELV GAIN	+12 dB
LO> PEQ FREQ	156 Hz
LO> PEQ Q	3.0
LO> PEQ GAIN	-2 dB
LO> LO-PASS FREQ	160 Hz
LO> LO>PASS RESP	18dB Butterworth
LO> DELAY ALIGNM	0 ms
LO> POLARITY	not inverted
LO> OUTPUT LEVEL	0 dB
LO> LIMIT THRESH	21 dBu
LO> LIMIT DECAY	60 dB/s

## SERVICE INFORMATION



### LOUDSPEAKERS

WOOFER DL 15 X OEM  
CROSS-OVER PCB

### (REP.-KIT)

343 049 (450 286)  
882378

### GARANTIE

Das Werk leistet Garantie für alle nachweisbaren Material- und Fertigungsfehler für die Dauer von 36 Monaten ab Verkauf. Garantieleistungen werden nur dann anerkannt, wenn gültige, d.h. vollständig ausgefüllte Garantieunterlagen vorliegen. Von der Garantie ausgenommen sind alle Schäden, die durch falsche oder unsachgemäße Bedienung verursacht werden. Bei Fremdeingriffen oder eigenmächtigen Änderungen erlischt jeder Garantieanspruch.

### WARRANTY

The factory grants warranty covering all verifiable material and manufacturing faults for a period of 36 months after purchase. Warranty claims will only be upheld if valid, i.e. fully completed warranty forms, are submitted. This warranty shall not cover damage caused by incorrect or improper operation.

Any claim to warranty shall become null and void in the event of modifications to the equipment being made by third parties or the purchaser himself.

### GARANTIE

La garantie constructeur couvre tous les défauts matériels et de main d'œuvre pour une période de 36 mois à compter de la date d'achat. La garantie ne sera reconnue que si la Carte de Garantie, correctement et complètement remplie, est présentée par l'acheteur d'origine du produit. Les dommages dus à un mauvais maniement de l'appareil, à un traitement ou une maintenance incorrects ou inadéquats ne sont pas garantis. Toute modification ou intervention effectuée par une personne non qualifiée entraîne la résiliation automatique de la garantie.